

900/55

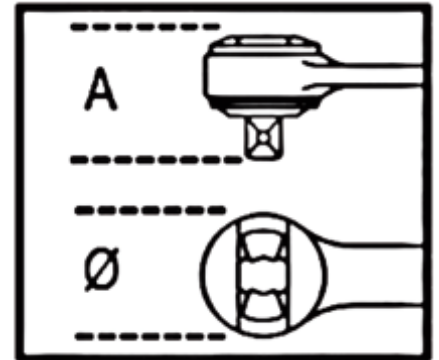
1/4" omschakelbare ratel, 48 tanden



UNI/ISO 3315 DIN 3122

Eigenschappen:

- Gefosfateerde vierkante aandrijving
- Mechanisme met 48 tanden
- Opnamehoek: 7,5°
- Omschakelbaar met één hand
- Handmatig drukken op de knop veroorzaakt geen omschakeling en zorgt altijd voor een vrije beweging
- Ergonomische Bi-materiaal handgreep, met handig ophanggat"
- Uitstekende mechanische eigenschappen"



Scan de QR-code om toegang te krijgen tot het
Specificaties, media en documentatie in één klik.

